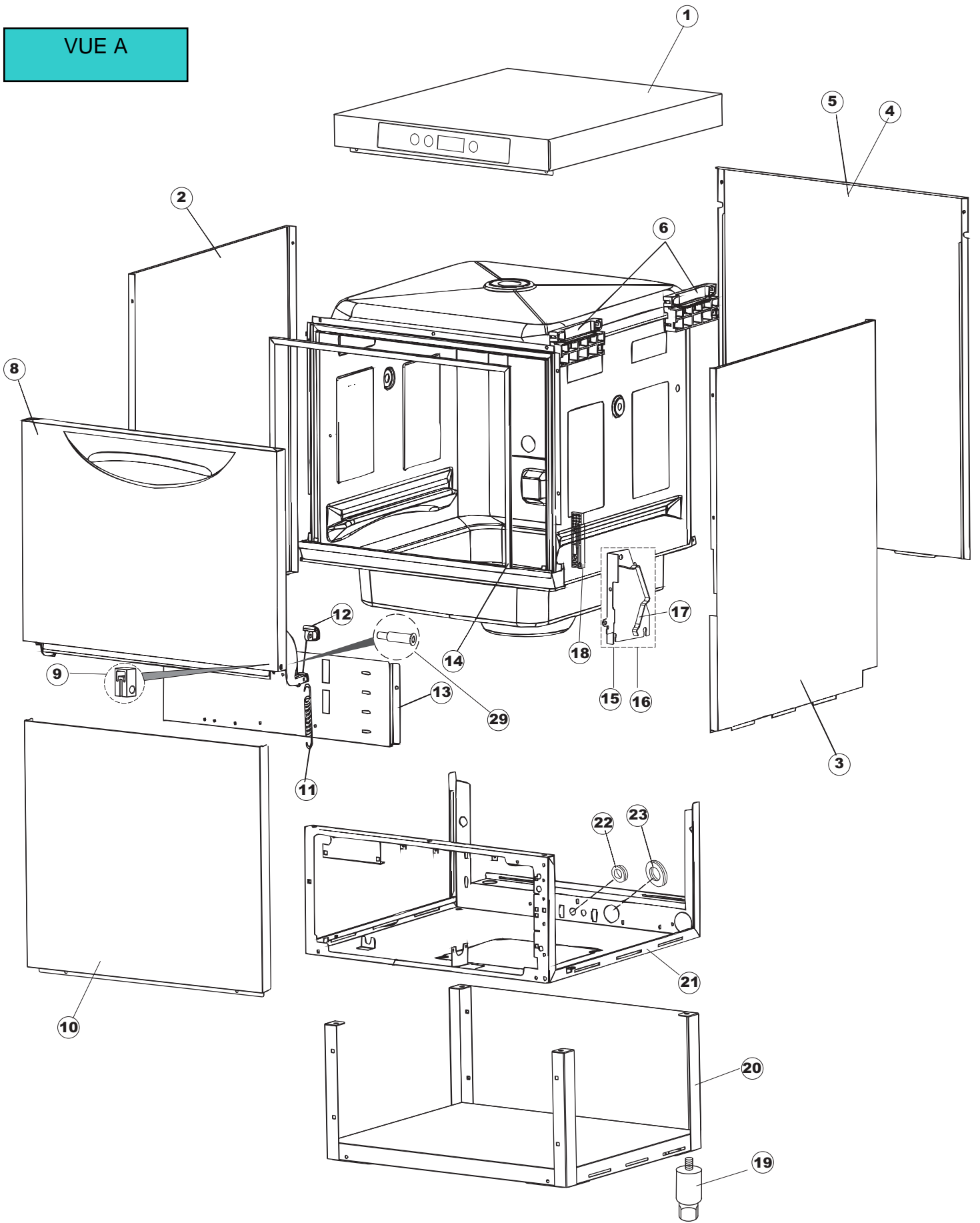
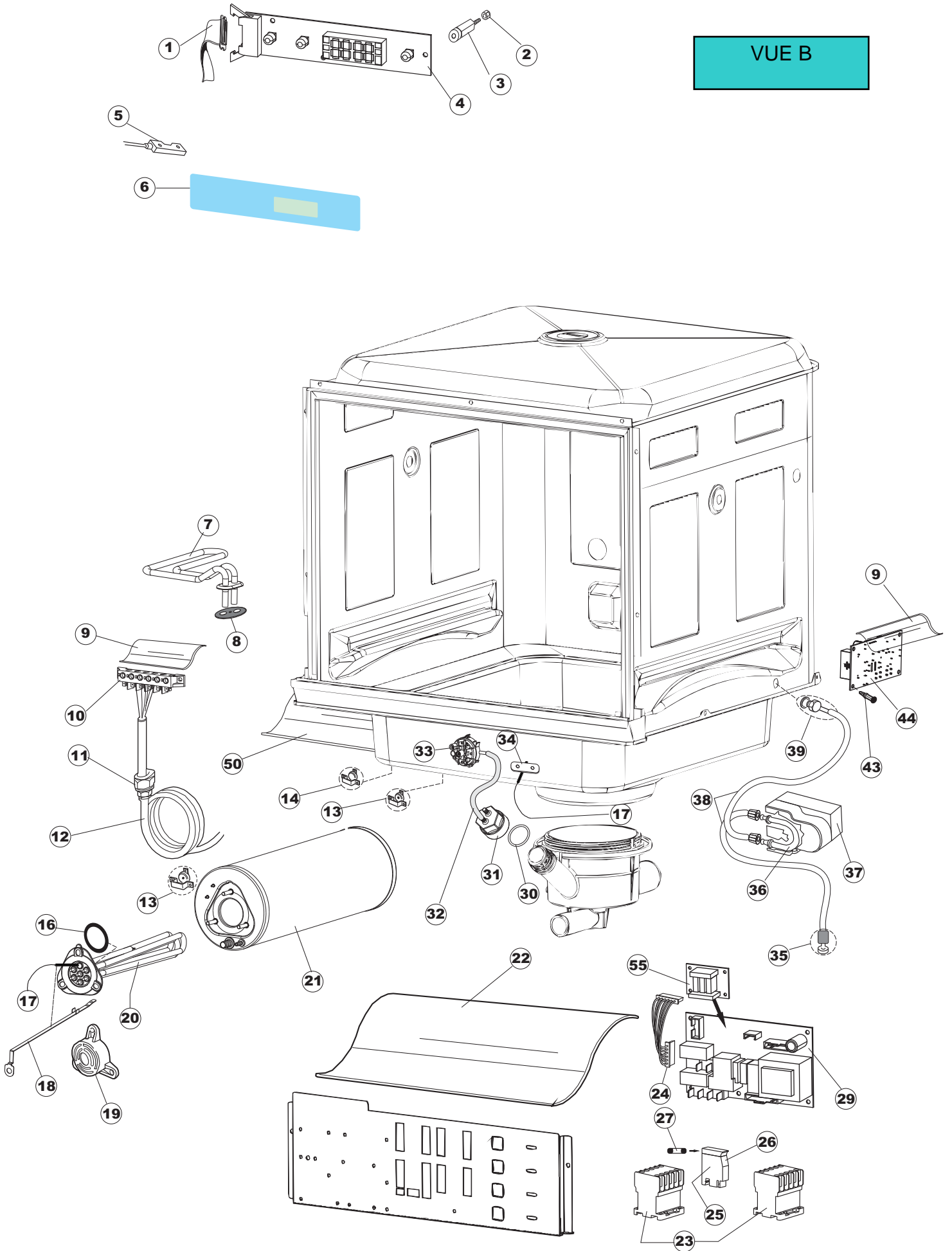


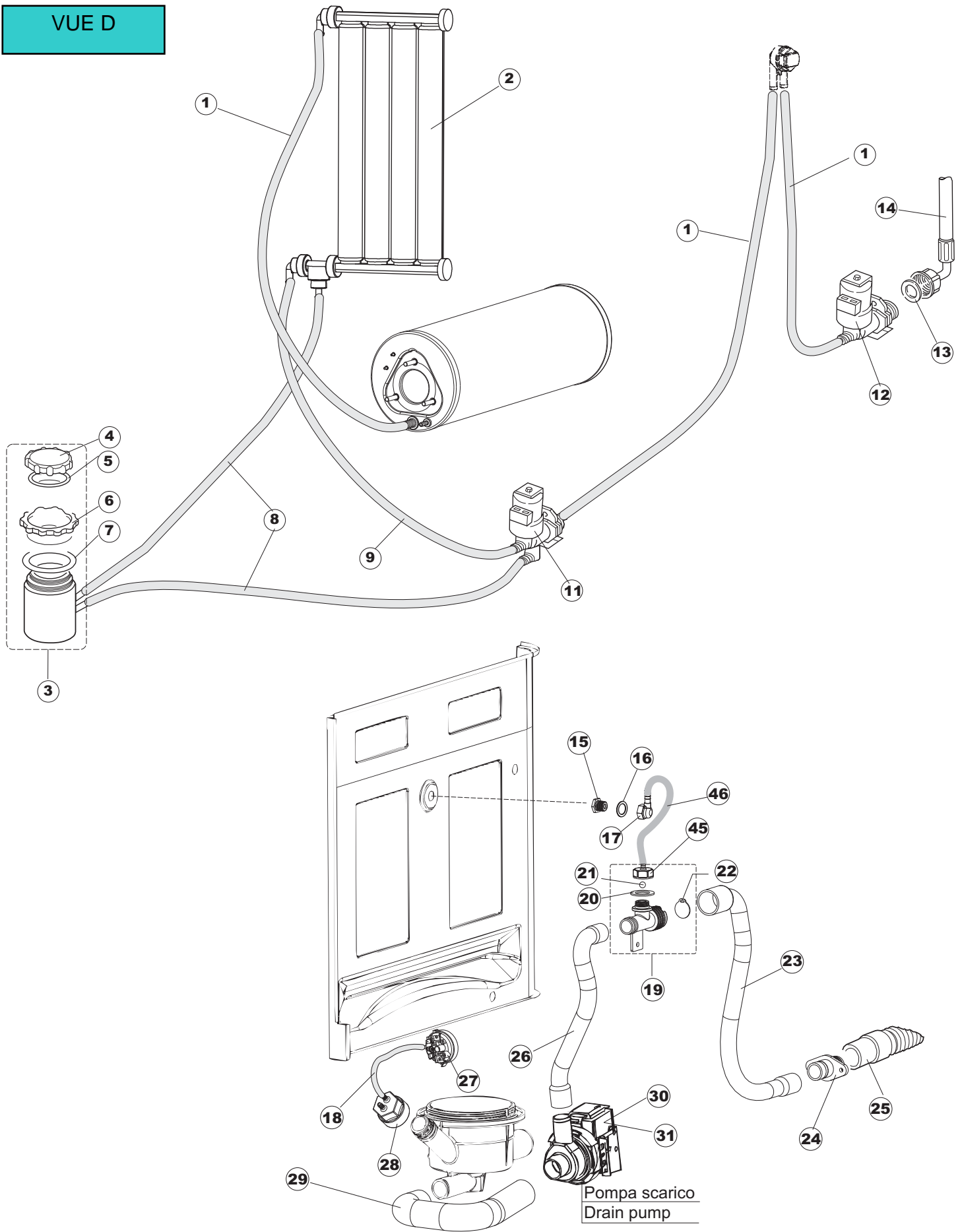
VUE A



VUE B

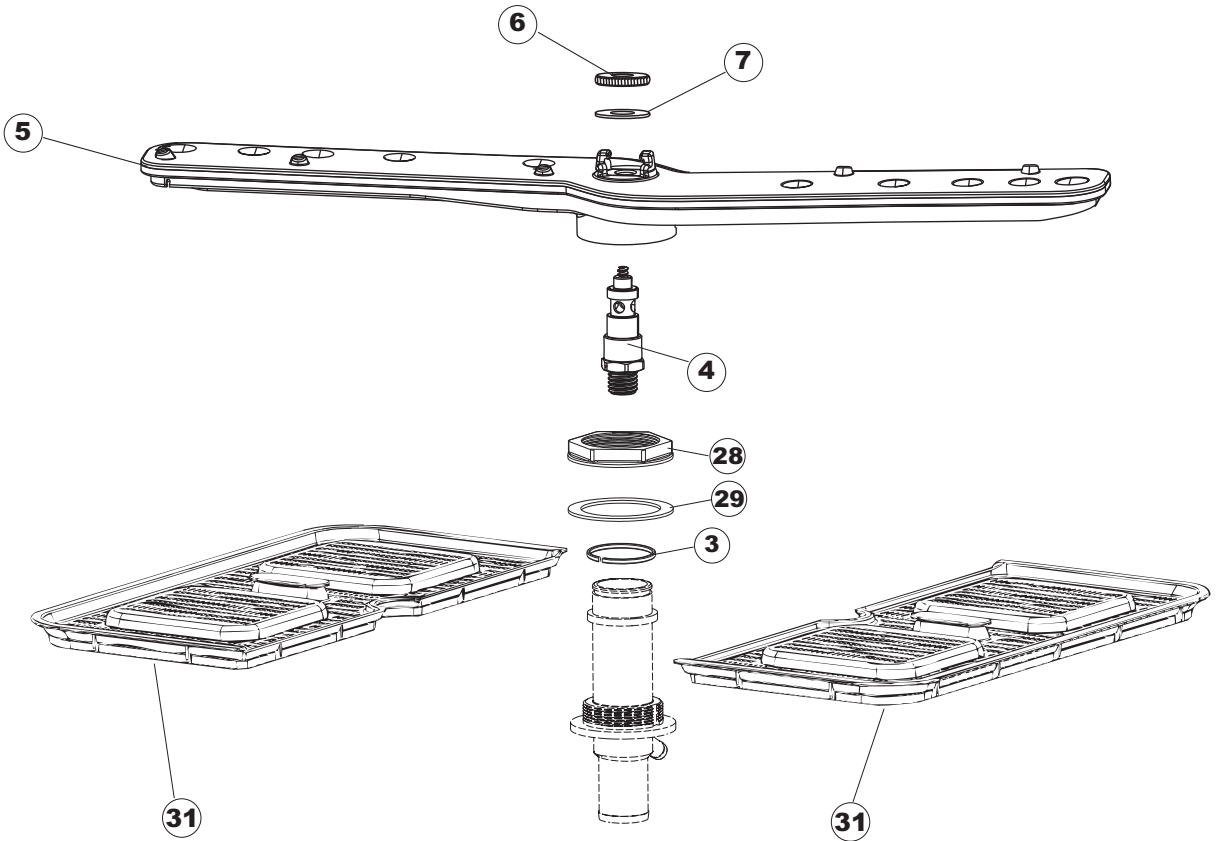
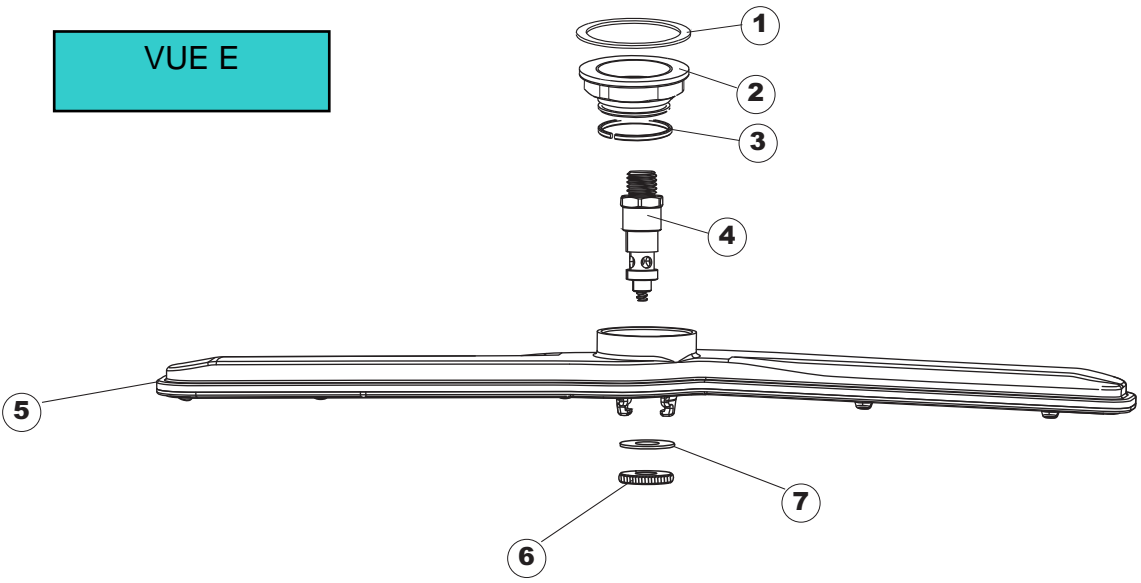


VUE D



Pompa scarico
Drain pump

VUE E



VUE F

- 1
- 2

